

## Уличный уничтожитель комаров

Модель No. SV3100

### **ВНИМАНИЕ!**

Для ВАШЕЙ БЕЗОПАСНОСТИ:  
Использовать прибор только ВНЕ  
ПОМЕЩЕНИЙ!

### **ВНИМАНИЕ!**

Для ВАШЕЙ БЕЗОПАСНОСТИ:  
Берегите от детей.

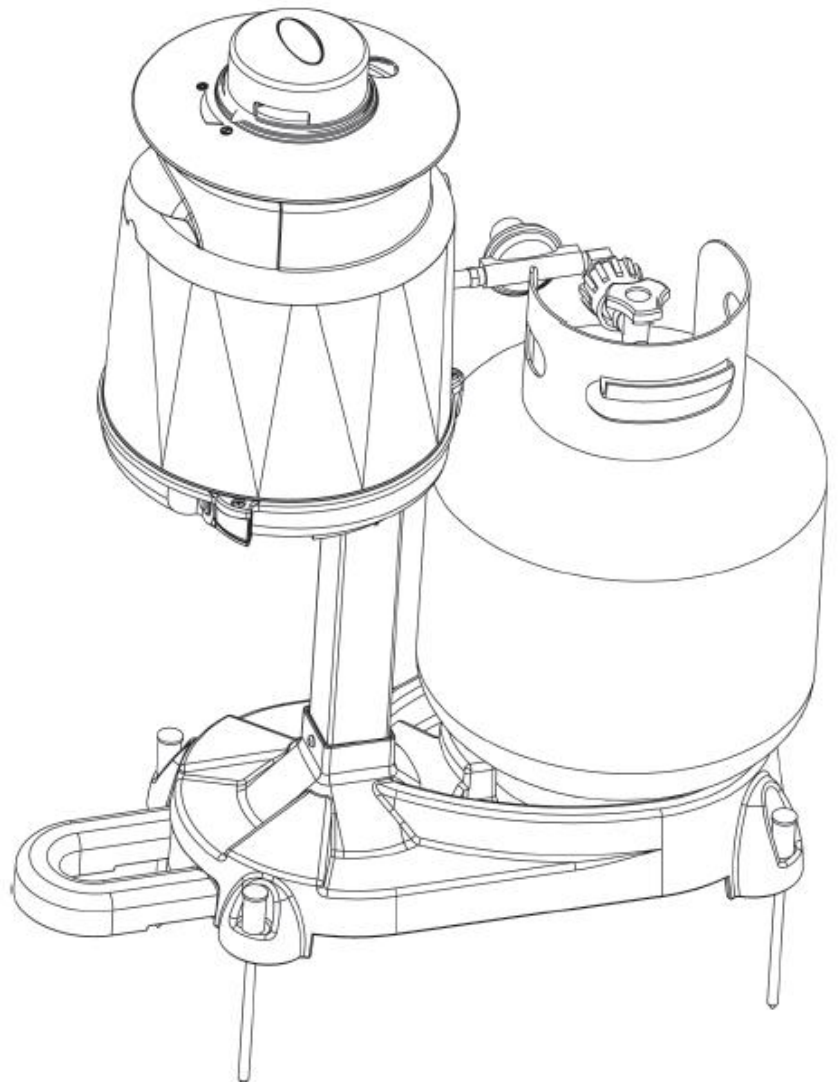
### **ВНИМАНИЕ!**

Для ВАШЕЙ БЕЗОПАСНОСТИ:  
Прочитайте инструкцию перед  
использованием.

### **ВНИМАНИЕ!**

Для ВАШЕЙ БЕЗОПАСНОСТИ:  
1. Неправильная установка,  
настройка или обслуживание могут  
привести к травмам или  
материальному ущербу.  
2. Читайте инструкцию по  
эксплуатации внимательно перед  
каждым использованием.  
3. Несоблюдение этих инструкций  
может привести к возгоранию или  
взрыву.

Пожалуйста, сохраните  
руководство пользователя для  
дальнейшего использования. Если  
Вы собирали прибор не для себя,  
оставьте данное руководство тому,  
кто им будет непосредственно  
пользоваться.



Произведено в Китае для:  
Blue Rhino Global Sourcing, Inc.  
Winston-Salem, NC USA  
[www.bluerhino.com](http://www.bluerhino.com)

Контакты в Украине:  
Киев (050) 255-33-02  
(067) 597-77-51  
Сайт: [www.komar.kiev.ua](http://www.komar.kiev.ua)



### ОПАСНО!

Если Вы почувствовали запах газа:

1. Отключите подачу газа от баллона.
2. Отсоедините шланг подачи газа от газового баллона.
3. Если запах продолжает держаться вдали от прибора, обратитесь к Вашему поставщику газа или в пожарную охрану.



### ВНИМАНИЕ!

Не храните и не используйте бензин или другие легковоспламеняющиеся жидкости в непосредственной близости от этого или любого другого устройства.

**▲ ОПАСНО:** Несоблюдение мер предосторожностей, описанных в данном руководстве, может привести к серьезным телесным повреждениям или смерти в результате воспламенения или взрыва, а так же причинить имущественный ущерб.

**▲ ВНИМАНИЕ:** Этот SkeeterVac® предназначен для наружного использования, и не должен использоваться в здании, гараже, или любом другом закрытом помещении.

**▲ НЕ используйте прибор под прямым источником света и ближе 2-х метров от стен, зданий, конструкций и горючих материалов.**

**▲ Этот SkeeterVac® не предназначен для коммерческого использования.**

**▲ Этот SkeeterVac® предназначен для использования с жидким пропаном (газом). Преобразование или попытка использования природного газа в этом SkeeterVac® является опасным и может привести к аннулированию гарантии.**

**▲ Характеристика сжиженного газа:**

**A.** Сжиженный газ является горючим и опасным, если не утилизируются должным образом. Перед использованием любого продукта на сжиженном газе изучите его характеристики.

**B.** Сжиженный газ является взрывоопасным под давлением, тяжелее воздуха, и оседает у бассейнов.

**C.** Сжиженный газ в его естественном состоянии не имеет запаха. Для вашей безопасности газу придается запах гнилой капусты.

**D.** При контакте с газом на коже можно получить ожоги.

**▲ Использовать можно только баллоны с надписью «пропан» или «бутан».**

**A.** Подключайте прибор к баллону только с использованием газового редуктора.

**B.** Газовый баллон не должен иметь видимых повреждений.

**C.** Баллоны должны храниться на открытом воздухе и в недоступном для детей месте. Не должны храниться в здании, гараже, или любом другом закрытом помещении. Ваш баллон никогда не должен подвергаться воздействию температуры более 52 ° C.

**D.** Не храните запасные баллоны с газом вблизи данного прибора.

**▲ Проверьте наличие утечек, даже если Ваш прибор был собран кем-то другим.**

**▲ Не используйте прибор при утечке газа. Это может привести к возгоранию или взрыву.**

**▲ Для предотвращения возгорания или взрыва при каждом начале работы прибора проверьте наличие утечек при соблюдении следующих процедур:**

**A.** Всегда выполняйте испытание на герметичность до запуска SkeeterVac® и каждый раз, когда новый баллон был подключен к прибору.

**B.** Не курить. Не использовать источников открытого огня во время проведения испытания на герметичность.

**C.** Проводите проверку на улице или в хорошо проветриваемом помещении.

**D.** Не пользуйтесь спичками, зажигалками, или пламенем, чтобы проверить наличие утечек.

**E.** Не используйте SkeeterVac® до тех пор, пока любые утечки газа не будут устранены. Если вы не в состоянии остановить утечку, отсоедините прибор от баллона и закройте вентиль. Позвоните Вашему поставщику газа.

**▲ Важно сохранить клапан отсека, горелки, и обратных выпускающих путей чистыми. Осмотрите SkeeterVac® перед каждым использованием. Не вносите изменений в конструкцию SkeeterVac® в любой форме. Не используйте SkeeterVac®, если он не полностью собран или детали не надежно закреплены, и подтянуты.**

**▲ Очищайте и проверяйте шланги перед каждым использованием прибора. Если заметны следы истирания, износа, порезов, или утечек, шланги должны быть заменены до запуска прибора.**

**▲ Использование любых частей, произведенных не на фабриках, уполномоченных производителем, может быть опасным. Это будет также вести к аннулированию гарантии.**

**▲ Не используйте прибор, не прочитав "Инструкцию по эксплуатации" в данном руководстве.**

**▲ Не устанавливайте и не используйте прибор на лодках или в транспортных средствах для отдыха.**

**▲ Эксплуатационные характеристики продукта могут варьироваться в зависимости от погоды, ветра и других условий окружающей среды.**

**▲ Не пытайтесь передвигать включенный SkeeterVac®. SkeeterVac® должен остыть перед перемещением или хранением.**

**▲ Хранение SkeeterVac® в помещении допустимо только тогда, когда баллон отсоединен от SkeeterVac®.**

**▲ Держите воздухозаборник подальше от пыли, грязи и мусора.**

**▲ Не позволяйте детям работать и играть рядом со SkeeterVac®, когда он используется.**

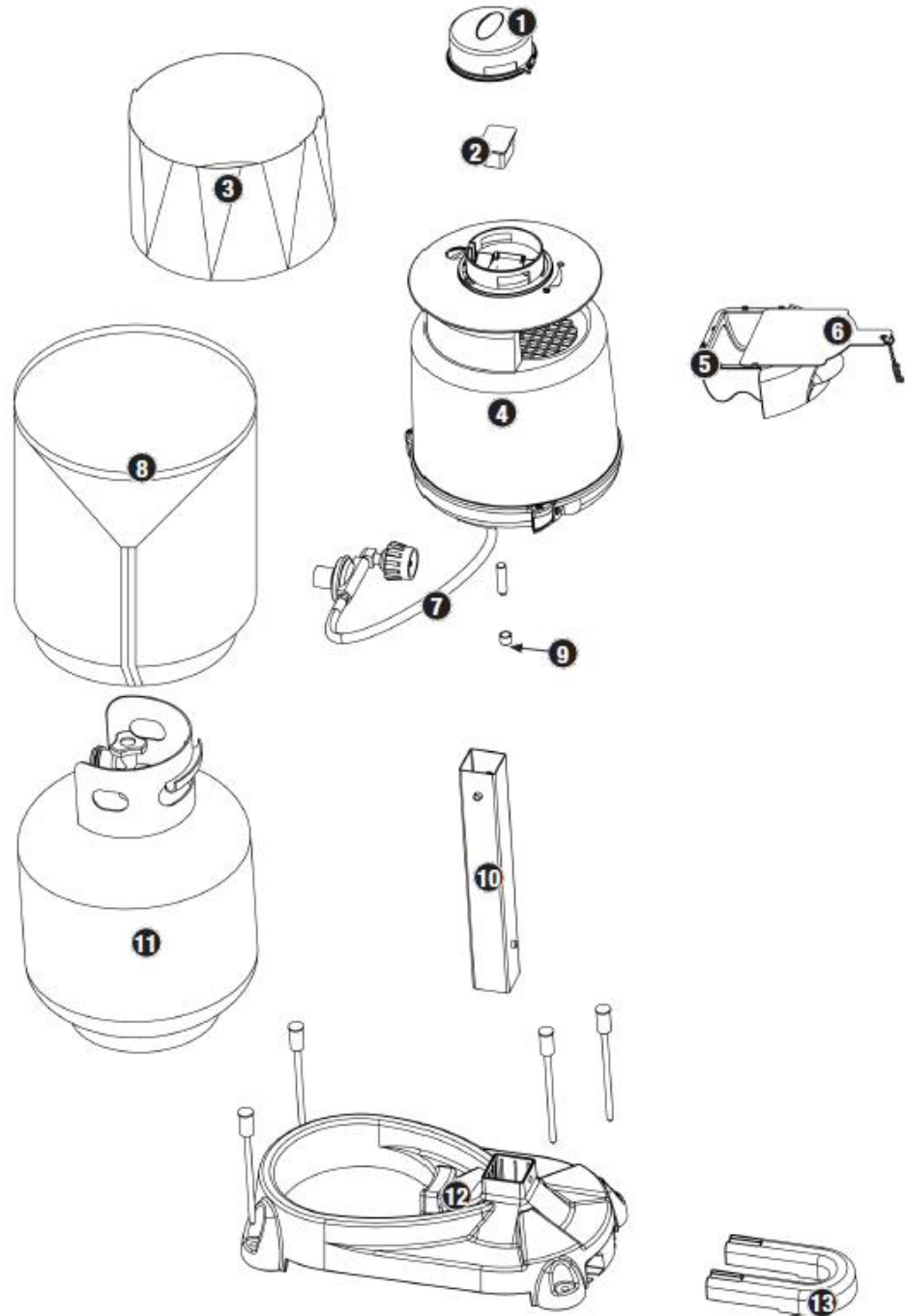
**▲ Проверьте наличие повреждений и износа в течение каждого цикла обслуживания.**

**▲ Рекомендуется использовать только Finetune® аттрактант в SkeeterVac®. Использование других аттрактантов не было протестировано с Вашим продуктом, и может привести к аннулированию гарантии.**

**▲ Максимальное входное давление газа составляет 11дюймов водяного столба.**

Комплектация	
1	Крышка 57-07-110
2	Ostenol CPSX000014
3	Липкая лента CPSX000021
4	"Голова" 57-08-001
5	Воздушная ловушка 57-08-002
6	Крышка 57-08-003
7	Шланг/Редуктор 57-07-116
8	Чехол на балон 57-07-109
9	Крышка батарейки 57-07-103
10	Стойка (ножка) 57-07-114
11	Баллон (27 литров)
12	База (Основа) 57-07-101
13	Вставка в Базу 57-07-102

## Схема устройства



## Технические средства

A	Штык	ø8 x 180 mm Nickel Plated	4 шт.
B	AA Батарейка		1 шт.

### Схема монтажа

# 1

#### Для облегчения монтажа:

- Чтобы избежать потери мелких деталей или оборудования, проводите сборку на твердой ровной поверхности, которая не имеет трещин или отверстий.
- Освободите площадь достаточную, чтобы разложить все компоненты и оборудование.
- Выполняйте все этапы сборки последовательно для того, чтобы правильно собрать ваш продукт.

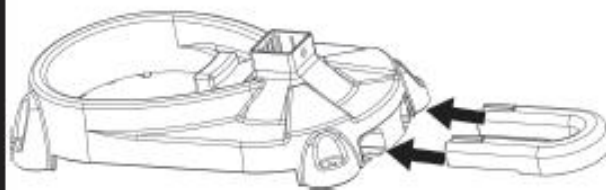
#### Для завершения сборки Вам понадобятся:

- Прочитать инструкцию по обнаружению утечек
- Баллон с газом пропан (или бутан)
- Переходник на баллон

Примерное время сборки: около 30 минут.

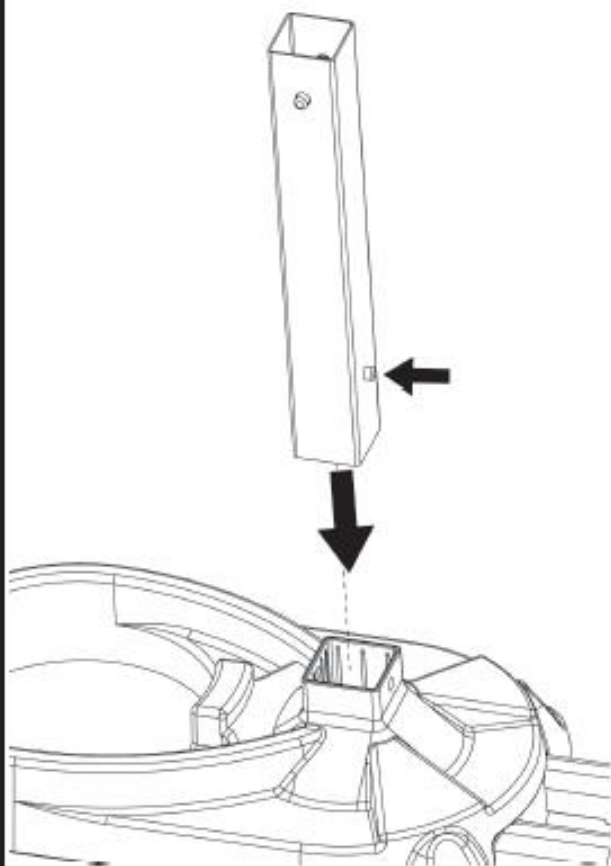
# 2

### Ставим в базу вставку



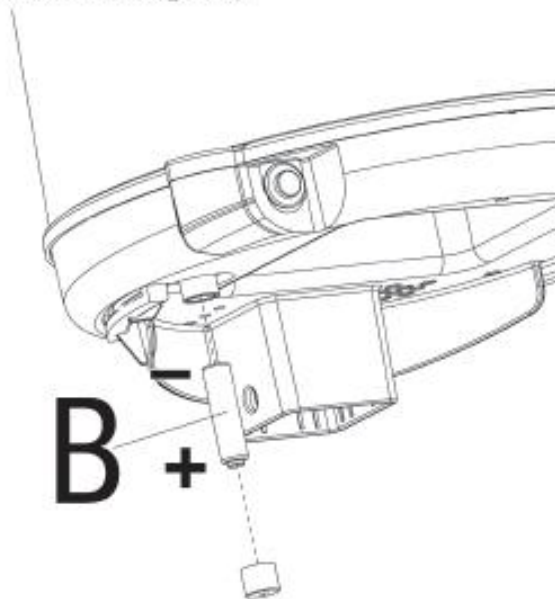
# 3

### Вставляем ножку в базу



# 4

### Вставляем батарейку

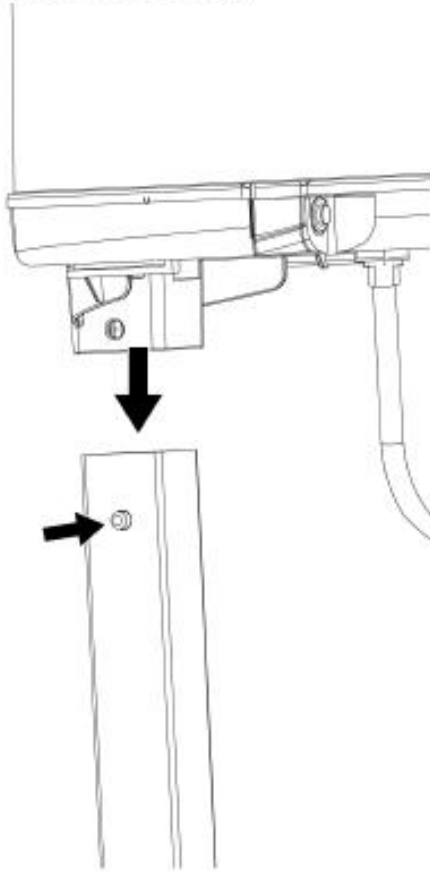


B  x1

### Схема монтажа

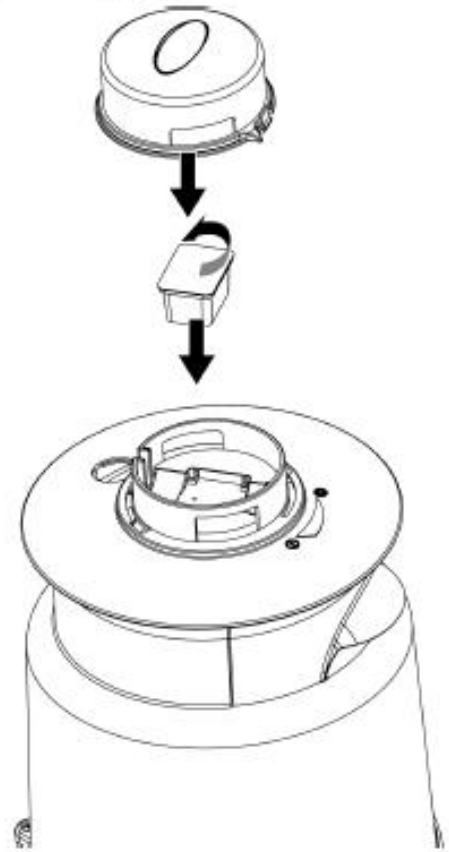
5

Установка "головы" на ножку



6

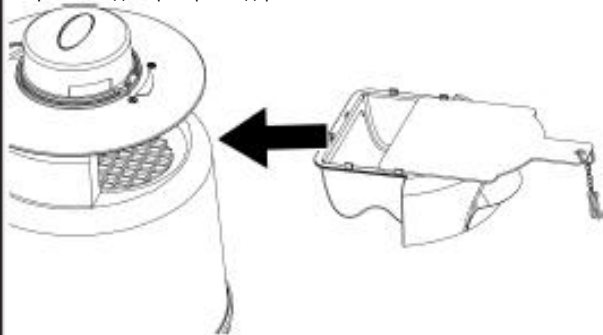
Размещение картриджа с Ostenol



7

Установка воздушной ловушки

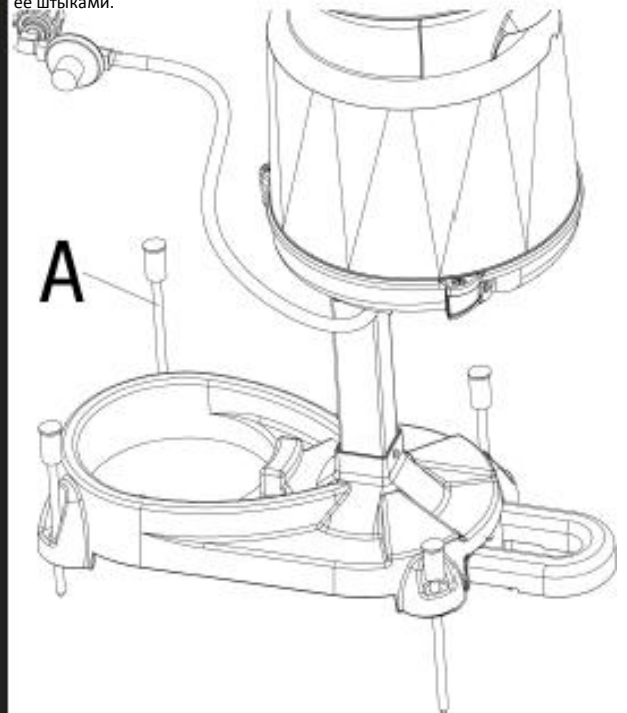
**ВНИМАНИЕ:** Не используйте SkeeterVac с установленной крышкой на воздушной ловушке! Крышка необходима только при опорожнении ловушки или для проверки содержимого.



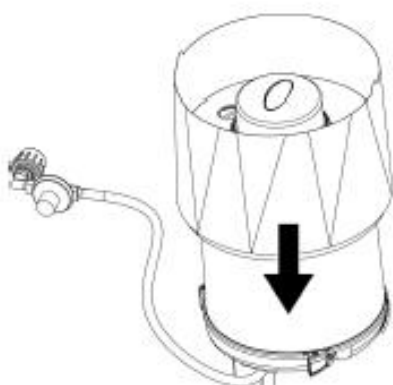
8

Установка штыков

**Важно:** Установите SkeeterVac в нужном месте до того, как зафиксировать ее штыками.



Установка липкой ленты



A  x4

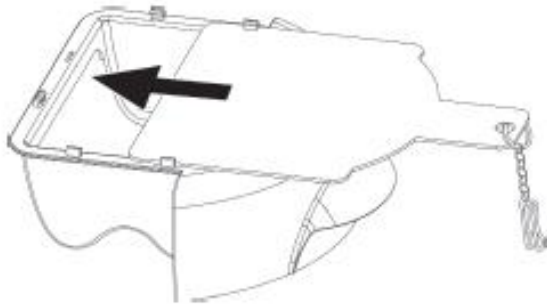


### Схема монтажа

9

#### Использование воздушной ловушки

В ловушке удерживаются пойманные насекомые. Крышка от ловушки НЕ должна быть установлена при работающем приборе!

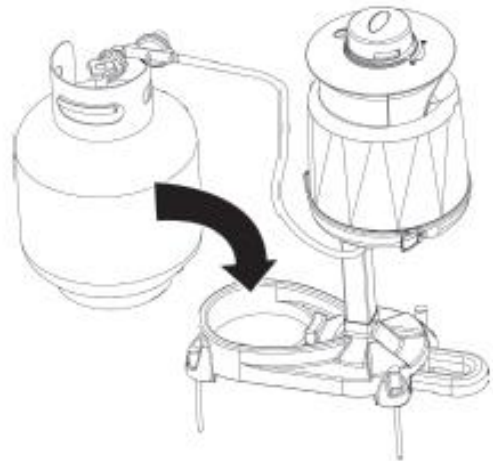


#### Место размещение крышки ловушки

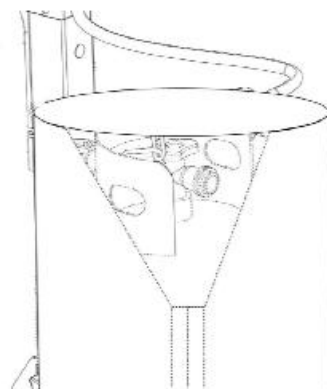
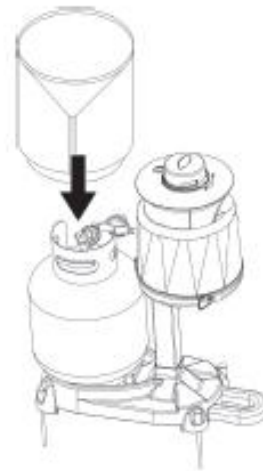


### Установка газового баллона

#### Размещение баллона в подставке



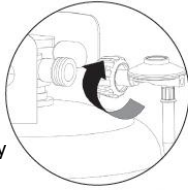
#### Установка защитного чехла на баллон



### Подсоединение газового баллона

Перед подключением убедитесь, что в головке бака, в редукторе и в шлангах нет мусора и посторонних предметов.

Присоедините газовый редуктор к шлангу и баллону. Поверните вентиль на баллоне в сторону открывания.



### Отсоединение газового баллона

Заверните вентиль на газовом баллоне.

Убедитесь, что подача газа в прибор прекращена.

Отсоедините газовый редуктор от баллона (отсоединять шланг от газового редуктора не обязательно).



## ГАРАНТИЙНЫЙ ТАЛОН

Дата продажи:

Серийный номер:

М.П.

Подпись

Гарантийный срок на прибор SkeeterVac – 1 год со дня продажи.

Гарантия не распространяется на газовый баллон, газовый редуктор, октенол и липкую ленту.

Не используйте прибор при температуре воздуха ниже +5 С.

## Важная информация о комарах

### Важная информация:

Ваш SkeeterVac® работает 24 часа в сутки, чтобы помочь уменьшить популяцию комаров. Он привлекает самок комаров, т.к. только им необходима кровь для откладки яиц. Уничтожив самок, популяция комаров перестанет существовать на Вашем участке.

Следующие результаты будут достигнуты:

- Привлечение, отлов и уничтожение комаров.

Этот продукт не способен:

- Полностью уничтожить всех комаров.
- Устранить возможность болезни от комаров.

Для получения наилучших результатов, SkeeterVac® должен работать непрерывно, замените баллон с пропаном как только он окажется пуст.

Начинайте использовать прибор как можно раньше! Уничтожив первую популяцию комаров, Вы значительно уменьшите вероятность их появления на Вашем участке. Используйте SkeeterVac® при температурах свыше 50 ° F (10 ° C).

### Важная информация:

Ostenol в Ваш SkeeterVac® - это приманка, которая содержит остенол - пестицид, эффективно приманивающий некоторые виды комаров. Храните в недоступном для детей месте!

**ВНИМАНИЕ: Вреден при проглатывании, всасывается через кожу или дыхательные пути. Избегать контакта с кожей, глазами и ртом. Тщательно мыть руки с мылом и водой после контакта.**

### Важная информация:

Это устройство излучает интенсивное ультрафиолетовое (УФ) свечение при работе.

**ВНИМАНИЕ: Не смотрите прямо на устройство во время работы. Воздействие УФ-света, даже на короткий период, может повредить глаза.**

### Факты о комарах:

- Существует около 3000 видов комаров.
- Около 25 видов комаров опасны для человека.
- Срок жизни комара около 2-4 недель.
- Кусают человека только самки.

### Контроль популяции комаров:

В дополнение к правильной установке и использованию устройства SkeeterVac®, вы можете значительно уменьшить размножение комаров вокруг вашего дома за счет сокращения количества воды, которая находится в состоянии застоя на вашем участке. Помните, что комары могут и будут развиваться в любой луже или бассейне, которая не обновлялась более 4 дней.

- Утилизируйте банки, пластиковые контейнеры, горшки, или аналогичных емкости, в которой может накапливаться вода.
- Просверлите отверстия в нижней части мусорных баков, которые будут находиться на улице.
- Ежегодно очищайте желоба и водостоки на крыше.
- Переверните пластиковые бассейны, когда они не используются.
- Переверните тачки, пустые цветочные горшки, или детские игрушки, когда они не используются.
- Чистите и хлорируйте бассейны, которые не используются.

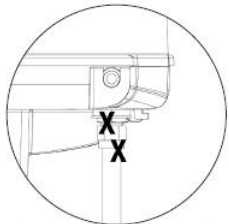
**Узнать больше Вы можете по телефону в Киеве (067) 597-77-51, (050) 255-33-02 или на сайте [www.komar.kiev.ua](http://www.komar.kiev.ua)**

### Инструкция

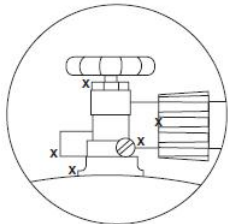
#### Проверка на герметичность

##### Соединения

Смешайте 25 мл. мыла и 75 мл. воды. Открутите вентиль на баллоне. Нанесите полученную смесь на точки, отмеченные «X» на рисунке. Если появились пузыри, значит имеются утечки газа. Прекратите использование прибора! Если пузырей в течение 1 минуты не появилось, прибор работает исправно.



Вход шланга в "голову"



Переходник и вентиль на баллоне

#### Расположение

Установите прибор на расстоянии не менее 10 метров от жилых помещений. Лучшего всего расположить прибор в тенистых, влажных районах участка, в местах их наиболее вероятного обитания. На ветреных участках, располагайте прибор против ветра от мест обитания комаров.

Время от времени перемещайте прибор. Таким образом он сможет охватить наибольшую площадь и уничтожить максимальное количество комаров.



Приманка: Полностью открыта

#### Октенол. Контроль уровня распыления.

Контроль количества распыляемого октенола поможет Вам эффективно контролировать популяцию комаров. Регулировка происходит путем вращения крышки - увеличения или уменьшения зазора.



Приманка: Открыта на половину

Примечание: ресурс картриджа - до 60 суток.

### Чистка и уход

**ВНИМАНИЕ:** Использование абразивных чистящих средств может повредить прибор

Для ухода за прибором используйте мягкую ткань и не воспламеняющиеся чистящие средства.

Проводите чистку и уход за прибором только после его отключения!

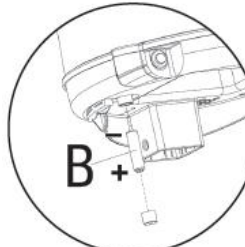


Входное отверстие баллона

#### Замена батарейки розжига

Если Вы не слышите щелчков при нажатии на кнопку «зажиг», возможно батарейка разрядилась. Замените ее:

1. Отключите прибор и остановите подачу газа.
2. Откройте отсек батареи, повернув крышку на нижней части против часовой стрелки.
3. Удалите старую батарейку и установите новую.
4. Плотнo заверните крышку по часовой стрелке.
5. Прибор готов к запуску.



Расположение батарейки

### Запуск

1. Прочитайте инструкцию перед запуском!
2. Поверните вентиль на баллоне (откройте выход газа)
3. Нажмите кнопку CONTROL (правая кнопка)
4. СРАЗУ нажмите и удерживайте кнопку «зажиг», пока не услышите легкий хлопок - звук указывает на запуск прибора. Обычно происходит в течение 20 секунд.
5. Продолжайте удерживать кнопку CONTROL в течение 30 секунд.
6. Прибор должен начать нагреваться, лампочки - моргать, вентилятор - крутиться. Прибор работает!

### Выключение

Просто закрутите вентиль на баллоне. Когда газ перестанет поступать в прибор, он выключится.



Расположение кнопок